

# LED - Luminaire de secours et de signalisation

## CLED 12

## ELED 12



Luminaire à vitres PLEXI® avec pictogramme  
 Forme compacte et élégante, montage simple  
 Montage apparent, en suspension, en potence ou encastré  
 Boîtier en métal, blanc RAL 9003  
 Maintenance simple  
 Indice de protection IP 20  
 Classe de protection électrique I  
 Norme EN 60 598-2-22  
 Pictogrammes selon EN 1838  
 Distance de reconnaissance AEA/EN = 15m/30 m

Tension de secteur : 230 V +/- 10%, 50/60Hz  
 Exécution : batterie autonome  
 : batterie central / secteur  
 Batterie : NiMH sans maintenance  
 Autotest : avec indication LED  
 Source lumineuse : Power LED  
 Autonomie : 1h / 3h  
 Température ambiante : +5°C ... + 30°C  
 Dimensions CLED 12 : L 303 x l 44 x H 235mm  
 Dimensions ELED 12 : L 368 x l 55mm H=75mm

### Légende:

- \* S - Mode de secours uniquement
- \* P - Mode permanent et secours
- \* N - Secteur / batterie central
- \* T - Autotest
- \* E - Autonomie 1h
- \* L - Autonomie 3 h

**Exemple:** ELED12 PE+T = Luminaire LED, encastré, mode permanent et secours, autonomie 1h, autotest

Tous les luminaires peuvent être livrés pour des tensions d'alimentation 24V DC et 230 V AC/DC.

Type	N° d'article	W	S	P	Batterie	Autonom.
CLED 12 PE+T	013 301 601	4	x	x	NiMH	1h
CLED 12 PL+T	013 301 603	4	x	x	NiMH	3h
CLED 12 N 230V	013 301 605	2,7	Secteur 230V / batterie central			
CLED 12 N 24V	013 301 607	2,7	Batterie central 24V DC			

Type	N° d'article	W	S	P	Batterie	Auton.
ELED 12 PE+T	013 301 602	4	x	x	NiMH	1h
ELED 12 PL+T	013 301 604	4	x	x	NiMH	3h
ELED 12 N 230V	013 301 606	2,7	Secteur 230V / batterie central			
ELED 12 N 24V	013 301 608	2,7	Batterie central 24V DC			

### CLED12 + ELED 12 - Pictogrammes

Type	N° d'article	Description	Pictogramme
PLEDLR	013 800 071	Picto -"EM-gauche/droite"-2fa.	
PLEDU	013 800 091	Picto -"EM-flèche en bas"- 2face	
PLEDR1	013 800 072	Picto -"EM-flèche à droite"-1face	
PLEDL1	013 800 082	Picto -"EM-flèche à gauche"-1face	
PLEDU1	013 800 092	Picto -"EM-flèche en bas"-1face	

### CLED 12 + ELED12 - Accessoires

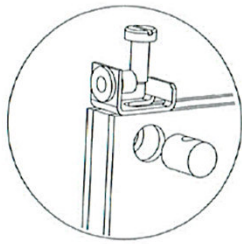
Type	N° d'article	Description
S-CLED12	013 029 015	Support câblage CLED12
W-CLED	013 029 016	Console mural, parallèle, fermé
P-CLED12/C	013 029 017	Suspension à câble 1000mm, paire
A-LED	013 029 018	Console mural, latéral
B-LED-B	013 029 023	Boîtier encastré pour béton

LED - durée de vie > 50'000 h

Sous réserves de modifications !

# LED - Not- und Hinweisleuchten

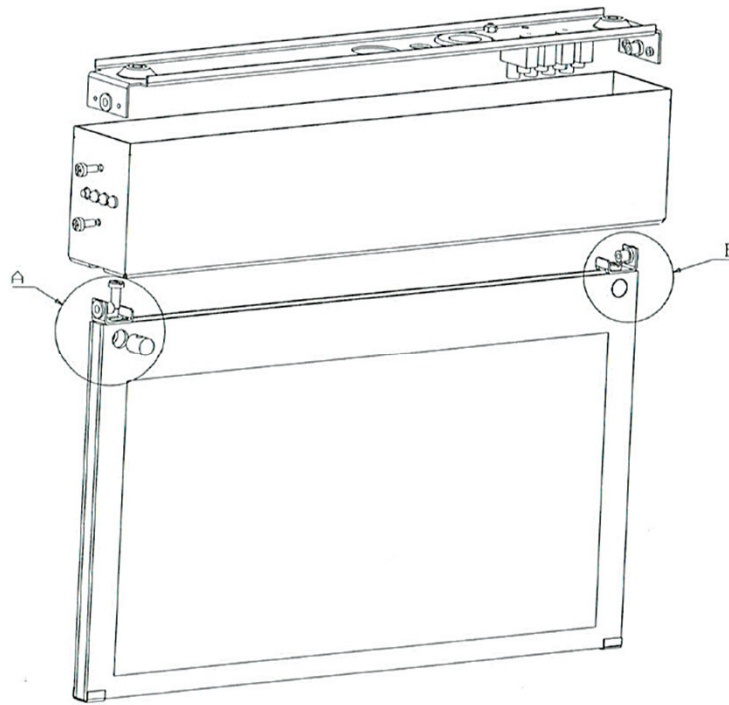
## CLED 12



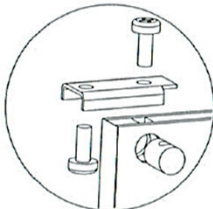
Detail A



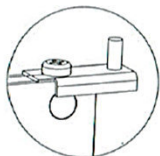
Detail B



## ELED 12



Detail A



Detail B

