

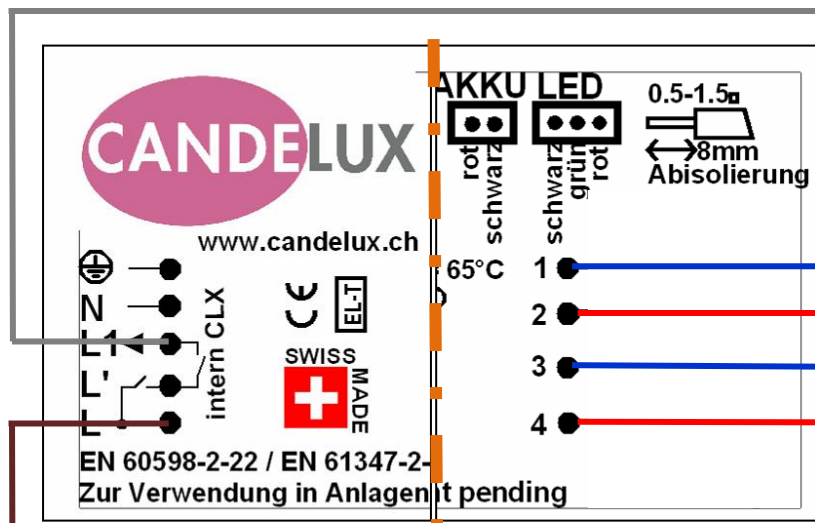
# Verdrahtungsschema RFE5 LED xxx D & Notlichtsatz



mA gemäss verwendeter T5 Tube  
am Driver einstellen

LED Driver Bild Typähnlich! Polarität ablesen

**CLX LED SG060-3.1**



Minus

Plus

Fassungsansicht von hinten

- «CLX LED» Null & Erde und «LED Driver» Null anschliessen
- Lampendraht L' nach Bedarf

L

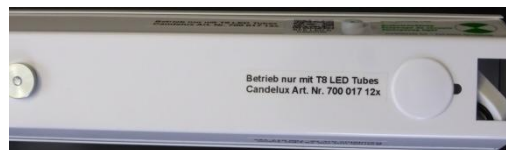
# Verdrahtungsschema RFE5 LED xxxx D & Notlichtsatz

Leuchte beschriften mit

- 1 x Notleuchtenkleber rechts von LED
- 1 x QR Code zum Nachlesen der LED Anzeigebedeutung bei LED links ankleben



- 4 x Kleber «Betrieb nur mit ....» 2 x bei Stecksocket und 1mal bei LED und 1x auf anderer Seitenwand.  
Achtung: So kleben, dass man es lesen kann, wenn man von unten an die an der Decke montierte Fassung schaut!



1149 Etikette Art. Nr. 705 017 111 ET-T5 RFE5 LED 1149 **Betrieb nur mit T5 LED Tubes Candelux Art. Nr. 705 017 11x**

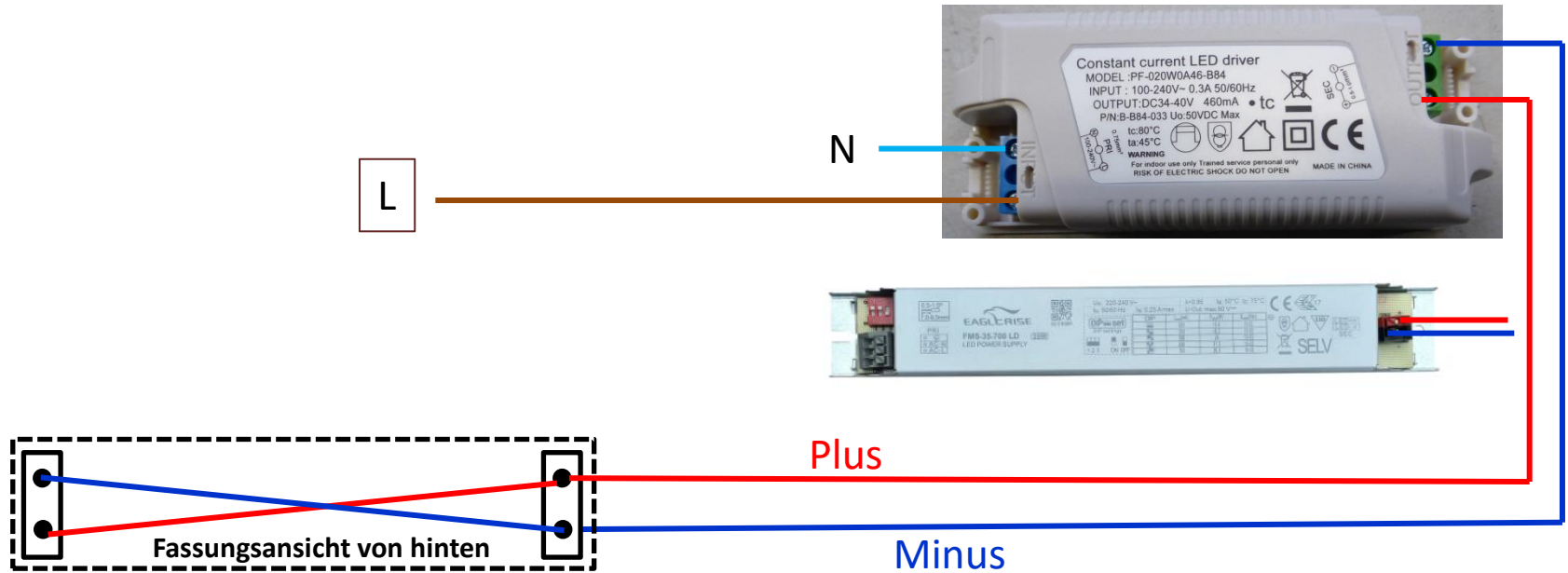
1449 Etikette Art. Nr. 705 017 141 ET-T5 RFE5 LED 1449 **Betrieb nur mit T5 LED Tubes Candelux Art. Nr. 705 017 14x**

Etikette Art. Nr.  
500 171 001  
Bei Einbau in  
Chassis bauseits



# Verdrahtungsschema RFE5 LED xxxx D, Netz, Zentralbatterie

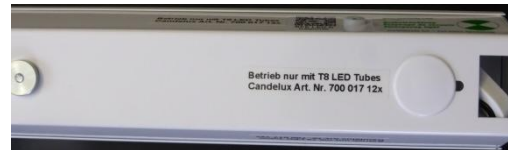
LED Driver Bild Typähnlich! Polarität ablesen



# Verdrahtungsschema RFE5 LED xxx D, Netz, Zentralbat.

Leuchte beschriften mit

- 4 x Kleber «Betrieb nur mit ....» 2 x bei Stecksockel und 1mal Seitenwand links und 1x auf Seitenwand rechts. So kleben, dass man es lesen kann, wenn man von unten an die an der Decke montierte Fassung schaut!



1149 Etiketle Art. Nr. 705 017 111 **ET-T5 RFE5 LED 1149 Betrieb nur mit T5 LED Tubes Candelux Art. Nr. 705 017 11x**  
 1449 Etiketle Art. Nr. 705 017 141 **ET-T5 RFE5 LED 1449 Betrieb nur mit T5 LED Tubes Candelux Art. Nr. 705 017 14x**